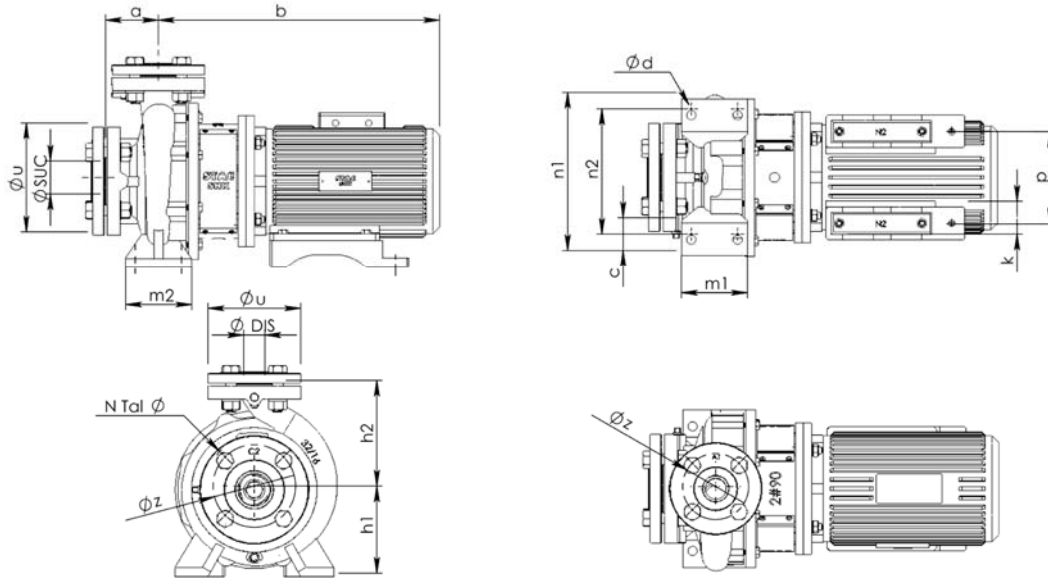


DIMENSIONAL TABLE NF2



DIMENSIONAL TABLE

Pump Type NF2	Dimensions (mm)														Aspiration				Impulsion				Peso poids Weight				
	a	b	h ₁	h ₂	c	m ₁	m ₂	n ₁	n ₂	d	e	f	i	k	l	p	ϕ_{SUC}	ϕ_z	ϕ_u	N	ϕ	ϕ_{DIS}		ϕ_z	ϕ_u	N	ϕ
32-16/200	80	403	132	160	50	100	70	240	190	14	-	100	-	-	-	140	50	125	165	4	18	32	100	140	4	18	43
32-16/300	80	428	132	160	50	100	70	240	190	14	-	125	-	-	-	140	50	125	165	4	18	32	100	140	4	18	47
32-16/400	80	475	132	160	50	100	70	240	190	14	-	140	-	-	-	160	50	125	165	4	18	32	100	140	4	18	57
32-20/550	80	485	160	180	50	100	70	240	190	14	-	140	-	-	-	190	50	125	165	4	18	32	100	140	4	18	78
32-20/750	80	559	160	180	50	100	70	240	190	14	280	140	12	70	290	216	50	125	165	4	18	32	100	140	4	18	94
32-20/1000	80	599	160	180	50	100	70	240	190	14	280	178	12	70	290	216	50	125	165	4	18	32	100	140	4	18	123
32-26/1500	100	694	180	225	65	125	95	320	250	14	320	210	12	70	290	254	50	125	165	4	18	32	100	140	4	18	161
32-26/2000	100	694	180	225	65	125	95	320	250	14	350	210	14	80	340	254	50	125	165	4	18	32	100	140	4	18	198
40-16/400	80	470	132	160	50	100	70	240	190	14	-	140	-	-	-	160	65	145	185	4	18	40	110	150	4	18	59
40-16/550	80	481	132	160	50	100	70	240	190	14	-	140	-	-	-	190	65	145	185	4	18	40	110	150	4	18	69
40-20/750	100	566	160	180	50	100	70	265	212	14	280	140	12	70	290	216	65	145	185	4	18	40	110	150	4	18	97
40-20/1000	100	606	160	180	50	100	70	265	212	14	280	178	12	70	290	216	65	145	185	4	18	40	110	150	4	18	126
40-26/1500	100	702	180	225	65	125	95	320	250	14	320	210	12	70	290	254	65	145	185	4	18	40	110	150	4	18	161
40-26/2000	100	702	180	225	65	125	95	320	250	14	350	210	14	80	340	254	65	145	185	4	18	40	110	150	4	18	198
50-13/300	100	428	132	160	50	100	70	240	190	14	-	125	-	-	-	140	65	145	185	4	18	50	125	165	4	18	52
50-13/400	100	475	132	160	50	100	70	240	190	14	-	140	-	-	-	160	65	145	185	4	18	50	125	165	4	18	60
50-13/550	100	486	132	160	50	100	70	240	190	14	-	140	-	-	-	190	65	145	185	4	18	50	125	165	4	18	70
50-16/750	100	563	160	180	50	100	70	265	212	14	280	140	12	70	290	216	65	145	185	4	18	50	125	165	4	18	96
50-16/1000	100	603	160	180	50	100	70	265	212	14	280	178	12	70	290	216	65	145	185	4	18	50	125	165	4	18	125
50-20/1500	100	702	185	200	50	100	70	265	212	14	320	210	12	70	290	254	65	145	185	4	18	50	125	165	4	18	153
50-20/2000	100	702	185	200	50	100	70	265	212	14	270	210	15	70	330	254	65	145	185	4	18	50	125	165	4	18	190
50-26/3000	100	783	180	225	65	125	95	320	250	14	311	210	15	70	355	254	65	145	185	4	18	50	125	165	4	18	262
65-13/750	100	561	160	180	65	125	95	320	212	14	280	140	12	70	290	216	80	160	200	8	18	65	145	185	4	18	98
65-13/1000	100	601	160	180	65	125	95	320	212	14	280	178	12	70	290	216	80	160	200	8	18	65	145	185	4	18	127
65-16/1500	100	700	160	200	65	125	95	320	212	14	320	210	12	70	290	254	80	160	200	8	18	65	145	185	4	18	128
65-16/2000	100	700	160	200	65	125	95	320	212	14	270	210	15	70	330	254	80	160	200	8	18	65	145	185	4	18	185
65-20/2000	100	707	180	225	65	125	95	320	250	14	350	210	14	80	340	254	80	160	200	8	18	65	145	185	4	18	196
65-20/2500	100	762	180	225	65	125	95	320	250	14	400	254	14	80	340	254	80	160	200	8	18	65	145	185	4	18	224
65-20/3000	100	792	180	225	65	125	95	320	250	14	311	241	15	70	355	254	80	160	200	8	18	65	145	185	4	18	256
80-16/1500	125	706	180	225	65	125	95	320	250	14	320	210	12	70	290	254	100	180	220	8	18	80	160	200	4	18	184
80-16/2000	125	706	180	225	65	125	95	320	250	14	350	210	14	80	340	254	100	180	220	8	18	80	160	200	4	18	191
80-16/2500	125	761	180	225	65	125	95	320	250	14	400	254	14	80	340	254	100	180	220	8	18	80	160	200	4	18	226
80-16/3000	125	791	180	225	65	125	95	320	250	14	311	241	15	70	355	254	100	180	220	8	18	80	160	200	4	18	258