

LINE INTERACTIVE UPS MERCURY WAVE Series

LINE INTERACTIVE UPS WITH STABILIZER MW 700-1600VA



เครื่องสำรองไฟฟ้าและปรับแรงดันอัตโนมัติ (UPS)
ป้องกันภัยพิบัติไฟฟ้าดับ ไฟตก ไฟเกินและไฟรบกวนกับเครื่องคอมพิวเตอร์

MERCURY Wave
700VA-1200VA



APPLICATIONS

- COMPUTER SYSTEM
- SERVER & NETWORK
- IT EQUIPMENT
- POS SYSTEM
- TELECOM
- PABX

Buck/Double Boost AVR

BUCK/DOUBLE BOOST STABILIZER:

ระบบปรับแรงดันไฟฟ้าอัตโนมัติที่มีประสิทธิภาพ สามารถปรับสภาพแรงดันไฟฟ้าในสภาวะไฟตกหรือไฟเกินให้คงที่สม่ำเสมอ

AC SURGE

AC SURGE PROTECTION:

ระบบป้องกันแรงดันไฟฟ้าสูงเกินชั่วขณะ ที่เข้ามาทางสายไฟจากการการไฟฟ้า ทำให้มั่นใจได้ว่าเครื่องคอมพิวเตอร์ของคุณจะยังคงทำงานได้อย่างปลอดภัย

AUTO CHARGE

AUTOMATIC CHARGING:

ระบบประจุแบตเตอรี่อัตโนมัติ แม้ขณะที่ปิดสวิตช์หน้าเครื่อง ทำให้แบตเตอรี่มีพลังงานพร้อมจะจ่ายไฟสำรองตลอดเวลา และยังรักษาแบตเตอรี่ให้มีอายุการใช้งานที่ยาวนาน

UPS BATTERY

SMART BATTERY UB1275-240W:

แบตเตอรี่แห้งชนิดพิเศษ 12V7.5AH ถึง High Rate สามารถสำรองไฟฟ้าได้มากขึ้นถึง 15% ทำให้มีเวลาในการทำงานได้อย่างต่อเนื่อง และเพียงพอในการบันทึกข้อมูลรวมถึงการปิดเครื่องคอมพิวเตอร์ได้อย่างสมบูรณ์

TEL/FAX SURGE

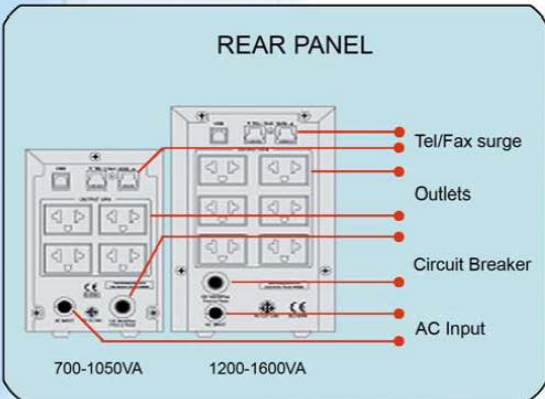
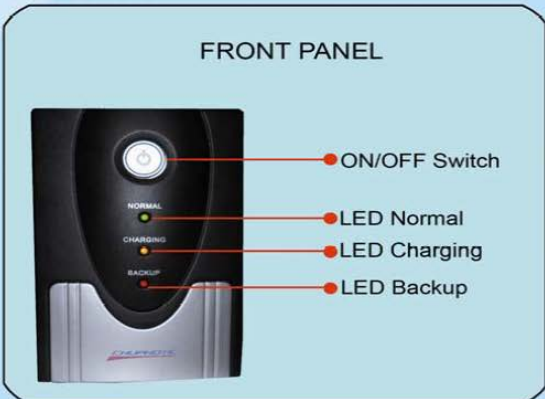
SURGE TEL/FAX PROTECTION:

ระบบป้องกันแรงดันไฟฟ้าสูงเกินชั่วขณะ ที่เข้ามาทางสายไฟจากการการไฟฟ้า ทำให้มั่นใจได้ว่าเครื่องคอมพิวเตอร์ของคุณจะยังคงทำงานได้อย่างปลอดภัยไว้ทั้งจาก จากปัญหาแรงดันไฟฟ้า

National Plug

OUTPUT NATIONAL PLUG:

เต้าเสียบแบบ National จำนวน 4-6 เต้าเสียบ สามารถเสียบใช้งานได้ทั้งแบบปลั๊กขากลมและขาแบน



2 YEARS WARRANTY

www.energywave.co.th

MERCURY WAVE LINE INTERACTIVE UPS WITH STABILIZER

SPECIFICATION (OFF-LINE UPS)

MODEL/รุ่น		MW 700	MW 800	MW 850	MW 900	MW 1050	MW 1200	MW 1600	
ทึ่กั้ล้่าลั้งไฟฟ้่า	VA	700VA	800VA	850VA	900VA	1050VA	1200VA	1600VA	
การใ้จ้งาน	คอมพิว้เตอร์ที่้ต่อฟ้ง จอ 17 นิ้ว	1ชุด + Printer	1ชุด + Printer	1ชุด + Printer	2ชุด + Printer	2ชุด+Printer	3ชุด + Printer	4ชุด + Printer	
ระบบไฟฟ้่าขาเข้า	ระบบปรับแรงดันอัตโนมัติ	Buck / Double Boost							
	แรงดันไฟฟ้่าขาเข้า	220 โวล้ต ± 25%							
	ความถี่ไฟฟ้่าขาเข้า	50/60 เฮิร้ตซ์ ± 10% (ตรวจสอบอัตโนมัติ)							
ระบบไฟฟ้่าขาออก	โหมคปรับแรงดันไฟฟ้่าอัตโนมัติ	220 โวล้ต ± 10%							
	โหมคจ่ายแรงดันไฟฟ้่าสำร้ง	220 โวล้ต ± 5%							
	ความถี่ไฟฟ้่าขาออก	50/60 เฮิร้ตซ์ ± 0.5							
	รูปคลื่นไฟฟ้่าขาออก	โหมคปกติ:รูปคลื่นไซน์, โหมคสำร้งไฟ: รูปคลื่นใกล้เคียงไซน์50/60 เฮิร้ตซ์ ± 0.5							
ระบบป้องกัน	แรงดันไฟฟ้่าขาเข้าสูงเกิน	285-290 โวล้ต							
	แรงดันไฟฟ้่าขาเข้าต่ำ	140-145 โวล้ต							
	เวลาการโอนย้ายแรงดันไฟฟ้่า	น้อยกว่า 2- 4 มิลลิวินาที (โหมคปรับแรงดันอัตโนมัติ)							
	ไฟฟ้่าลัดวงจรทางค้ันขาออก	หยุดการทำงานของเครื่องอัตโนมัติ							
	ระบบป้องกันการใช้ไฟฟ้่าเกินก้่าลั้ง	ป้องกันด้วยเบรกเกอร์ที่้สามารถ RESET ได้							
	อัตราการคายพลังงานไฟ้กระชาก	320 จูล (IC =6,500 แอมป์)							
	อัตราถ้่าไฟฟ้่าไฟ้กระชากสูงสุด	1,000,000 วัต้ต ภายใน 100 ไม้โครวินาที							
	ระบบป้องกันเบค้เตอร์	แรงดันเบค้เตอร์ต่ำและปิดเครื่องอัตโนมัติเมื่อเบค้เตอร์ี่หมค							
	ระบบป้องกันไฟ้ผ่าทางสายโทรศ้พท์/แฟกซ์	ช่องรับสัญญาณโทรศ้พท์ แบบ RJ11 /RJ45							
	ระบบป้องกันไฟ้ผ่าทางสาย LAN	อุปกรณ์เสริม							
เบค้เตอร์	ชนิดเบค้เตอร์	เบค้เตอร์ี่ตะกั่ว กรคแบบปิดผนึก โดยไม่ต้อดูแลรักษาตลอดอายุการใ้จ้งาน							
	ขนาดความจุและจำนวนเบค้เตอร์	12V/7.5Ah x1				12V/9.4Ah x1		12V/7.5Ah x2	
	เวลาในการสำร้งไฟ	15 - 30นาที (ขึ้นอยู่กั้กับปริมาณโหลค)				15 - 40นาที (ขึ้นอยู่กั้กับปริมาณโหลค)			
	การประจุเบค้เตอร์	ระบบประจุเบค้เตอร์ี่แบบแรงดันและกระแสค้่งที่้เม้ในขณะปิดเครื่อง							
ปลั้กจ่ายไฟ	เวลาในการประจุเบค้เตอร์	90% หลังจกั้ประจุเบค้เตอร์ี่เป็นเวลา 6 – 8 ชั่วโมง							
	ปลั้กจ่ายไฟสำร้ง	4 ปลั้ก แบบเนชั่นแนล					6 ปลั้ก แบบเนชั่นแนล		
	ปลั้กจ่ายไฟสำร้ง	อุปกรณ์เสริม							
ปลั้กจ่ายไฟ	เวลาในการประจุเบค้เตอร์	90% หลังจกั้ประจุเบค้เตอร์ี่เป็นเวลา 6 – 8 ชั่วโมง							
	ปลั้กจ่ายไฟสำร้ง	4 ปลั้ก แบบเนชั่นแนล					6 ปลั้ก แบบเนชั่นแนล		
ลลค้ไฟ้แสดงผล	การทำงาน	แรงดันไฟฟ้่าขาเข้า, โหมคสำร้งไฟฟ้่า, การประจุเบค้เตอร์, เบค้เตอร์ี่ต่ำ, เครื่องทำงานค้ิดปกติ							
	เสียงแจ้งเคือ้น	โหมคสำร้งไฟ, แรงดันเบค้เตอร์ี่ต่ำ, เครื่องทำงานค้ิดปกติ							
พอร์้ตเชื่อมต้อ	USB	ไม่มี							
มาตรฐาน	ความปลอดภัย(SAFETY)	มอก.1291-2545 , CE , EN62040-1							
	การแพร่กระจายคลื่นแม่เหล็กไฟฟ้่า (EMC)	มอก.1291-2545 , CE , EN50091-2 , EN61000-4-5 , EN61000-3-2 , EN61000-3-3							
	ระบบบริหารคุณภาพการผลิต	ISO 9001:2000							
สภาพแวดล้อม	อุณหภูมิ	0 – 45 องศาเซลเซียส							
	ความชื้น	20 - 90% โดยไม่มีการกล้้นตัว							
ลักษณะทางกายภาพ	ขนาด (กว้างxยาวxสูง) มิลลิเมตร	100x330x155					123x335x190		
	น้ำหนักสุทธิ (กิโลกรัม)	6.1	6.2	6.3	6.5	7.5	12.2	13.0	

*ข้อมูลจำเพาะอาจมีการเปลี่ยนแปลงโดยไม่แจ้งให้ทราบล่วงหน้า

** หมายเลข: ไฟ้โหลค้เฉพาะ Dotmatrix Printer , Ink Jet Printer

Mercury Wave BRC1.00

ตัวแทนจำหน่าย